

# ESCAVADEIRA HIDRÁULICA ME20



## PESO OPERACIONAL

Configuração padrão, reservatório de combustível cheio e operador de 80 kg **1.600 kg**

## MOTOR

Fabricante	<b>KUBOTA</b>
Modelo	<b>D782-E3B-CBH-1</b>
Potência líquida	13,2 hp (9,9 kW) @ 2.300 rpm
Torque máximo líquido	44,5 Nm @ 1.800 rpm
Aspiração	Natural
Cilindros	3
Cilindrada	0,778 l
Sistema de injeção	Mecânico
Filtro de ar	com elementos principal e secundário com indicador de restrição

## PARTE RODANTE

Corrente da esteira engraxada, reforçada, com embuchamento selado

Roletes inferiores (cada lado)	3
Roletes superiores (cada lado)	-
Bitola (aberta / fechada)	1.010/760 mm
Sapatas	230 mm

## SISTEMA HIDRÁULICO

Vazão Máxima	7,2 x 2 + 4,5 l/min
Pressão Máxima	21,6 MPa (216 bar)

Comandos hidráulicos

As alavancas de acionamento, posicionadas ergonomicamente junto ao apoio dos braços do operador, permitem confortável operação por longas jornadas de trabalho.

Sistema de giro

Velocidade	8,5 rpm
Freio	Aplicado por mola e liberado hidráulicamente com amortecimento
2 Motores	Pistões axiais, 2 velocidades
Comando Final	Redutor planetário

Velocidades	Frente/ré
Baixa	2,0 km/h
Alta	3,6 km/h

## SISTEMA ELÉTRICO

Bateria	12V
Capacidade	45 Ah

## LÂMINA FRONTAL

Largura (aberta / fechada)	1.240 / 990 mm
Altura	262 mm
Elevação máxima	257 mm
Penetração no solo	168 mm

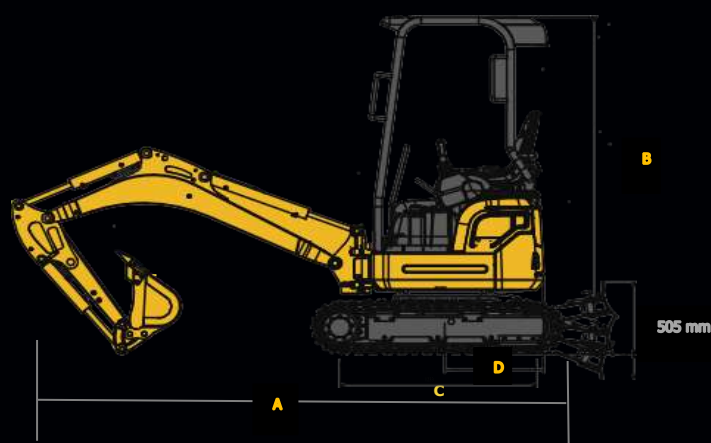
## CONFIGURAÇÃO E DESEMPENHO

Caçamba padrão	0,04 m <sup>3</sup>
Força de escavação (caçamba)	1.549 kgf
Força de escavação (braço)	897 kgf
Profundidade máxima de escavação	2.290 mm
Altura máxima de escavação	3.579 mm
Alcance máximo (nível do solo)	3.913 mm
Pressão específica sobre o solo	0,28 kg/cm <sup>2</sup>

## CAPACIDADES DE SERVIÇO

Reservatório de combustível	13 l
Óleo de motor	4,0 l
Sistema de arrefecimento	2,7 l
Reservatório hidráulico	18 l

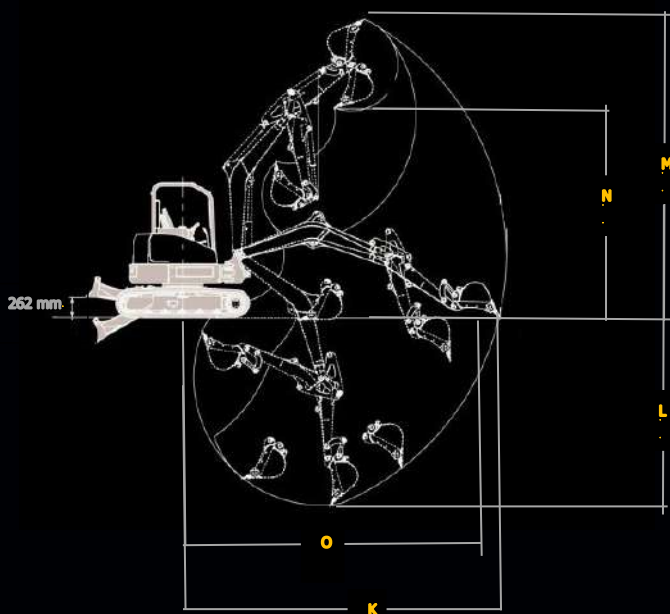
## DIMENSÕES



### ME 20

A. Comprimento total	3.600 mm
B. Altura total	2.385 mm
C. Distância entre a roda guia e motor de translação	1.235 mm
D. Raio, centro de giro até a extremidade traseira	0.570 mm
E. Vão livre do solo até o contrapeso	453 mm
F. Bitola	1.010 mm
G. Largura total	1.245 mm
H. Largura da estrutura superior	1.030 mm
I. Largura da sapata padrão	230 mm
J. Vão livre sobre o solo até o chassi inferior	175 mm
K. Raio máximo de escavação	3.950 mm
L. Profundidade máxima de escavação	1.870 mm
M. Altura máxima de escavação	3.565 mm
N. Altura máxima de descarga	2.518 mm
O. 3. 920 mm	

Máquina na configuração padrão, reservatório de combustível cheio e operador pesando 80 kg.



## EQUIPAMENTO PADRÃO

### Motor

Fabricante KUBOTA  
Modelo D782-E3B-CBH-1

### Sistema hidráulico

Bomba de pistões axiais com fluxo variável  
Motores hidráulicos de translação  
Motor hidráulico de giro

### Parte rodante

0 roletes superiores  
3 roletes inferiores  
Sapatas de 230 mm padrão

### Lança e braço

Braço monobloco de 1.830 mm  
Braço de penetração de 0.950 mm

### Compartimento do operador

Alavancas pilotadas para comando dos movimentos de translação, giro, lança, braço de penetração e caçamba. Assento do operador com apoia braço e regulagens de posição. Indicação de manutenção

### Sistema elétrico

1 baterias de 12 V  
1 Farol dianteiros na lança  
1 Farol no topo da cabine

### Implemento

Caçamba de 0,04 m<sup>3</sup>