

ESCAVADEIRA HIDRÁULICA ME130



PESO OPERACIONAL

Configuração padrão, reservatório de combustível cheio e operador de 80 kg **13.600 kg**

MOTOR

Fabricante	CUMMINS
Modelo	QSF 3.8 C 99
Potência líquida	99 hp (74 kW) @ 2.000 rpm
Torque máximo líquido	306 Nm @ 1.600 rpm
Aspiração	Turboalimentado
Cilindros	4
Cilindrada	3,8 ℓ
Sistema de injeção	Eletrônica
Certificado de emissão de poluentes	Tier III
Filtro de ar com elementos principal e secundário com indicador de restrição	

PARTE RODANTE

Corrente da esteira engraxada, reforçada, com embuchamento selado	
Roletes inferiores (cada lado)	7
Roletes superiores (cada lado)	2
Comprimento da esteira	2.880 mm
Bitola	1.990 mm
Sapatas	500 mm
Número de sapatas (cada lado)	43

SISTEMA HIDRÁULICO

Bomba dupla de pistões axiais com fluxo variável e sistema de regulagem

Vazão Máxima	2 x 120 ℓ/min
Pressão Máxima	34,3 MPa (343 bar)

Comandos hidráulicos

As alavancas de acionamento, posicionadas ergonomicamente junto ao apoio dos braços do operador, permitem confortável operação por longas jornadas de trabalho.

Sistema de giro

1 Motor	Pistões axiais de deslocamento fixo
---------	-------------------------------------

Velocidade	11,9 rpm
Freio	Aplicado por mola e liberado hidráulicamente com amortecimento

2 Motores Pistões axiais, 2 velocidades

Comando Final Redutor planetário

Força na barra de tração 113 kN

Velocidades:	Frente/ré
Baixa	3,34 km/h
Alta	5,5 km/h

SISTEMA ELÉTRICO

Voltagem	24 V
Baterias	2
Capacidade	120 Ah

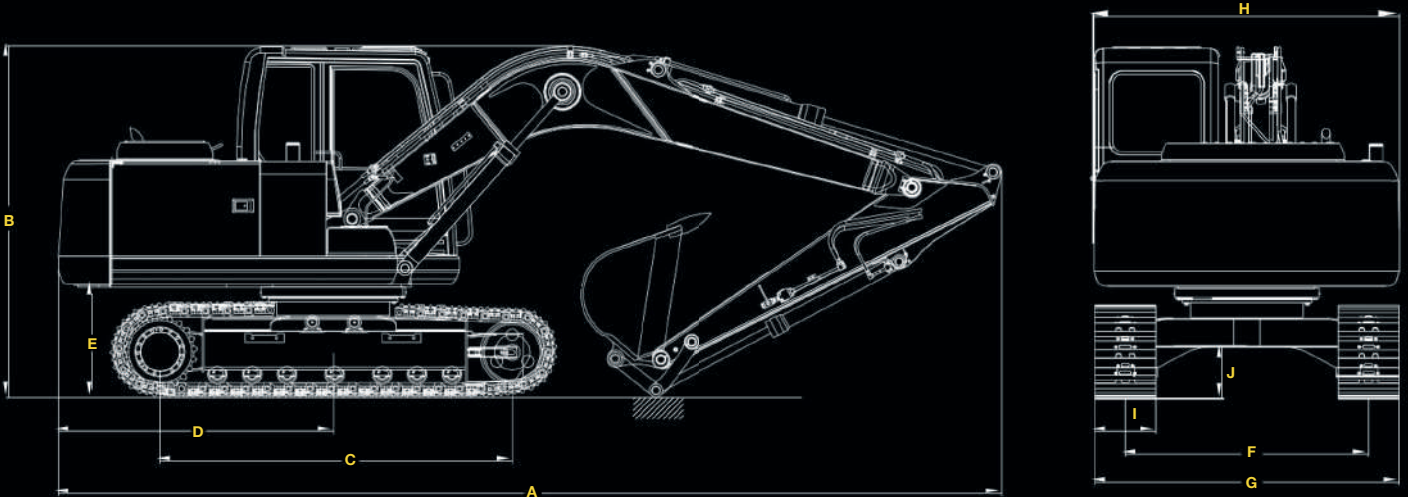
CONFIGURAÇÃO E DESEMPENHO

Caçamba padrão	0,56 m³
Braço monobloco	4.600 mm
Braço de penetração	2.500 mm
Força de escavação (caçamba)	9.177 kgf
Força de escavação (braço)	7.138 kgf
Profundidade máxima de escavação	5.542 mm
Altura máxima de escavação	8.343 mm
Alcance máximo (nível do solo)	8.336 mm
Pressão específica sobre o solo	0,47 kg/cm²

CAPACIDADES DE SERVIÇO

Reservatório de combustível	270 ℓ
Óleo de motor	14,0 ℓ
Sistema de arrefecimento	20,0 ℓ
Motor de giro	1,8 ℓ
Motor de translação (cada)	2,5 ℓ
Reservatório hidráulico	159 ℓ

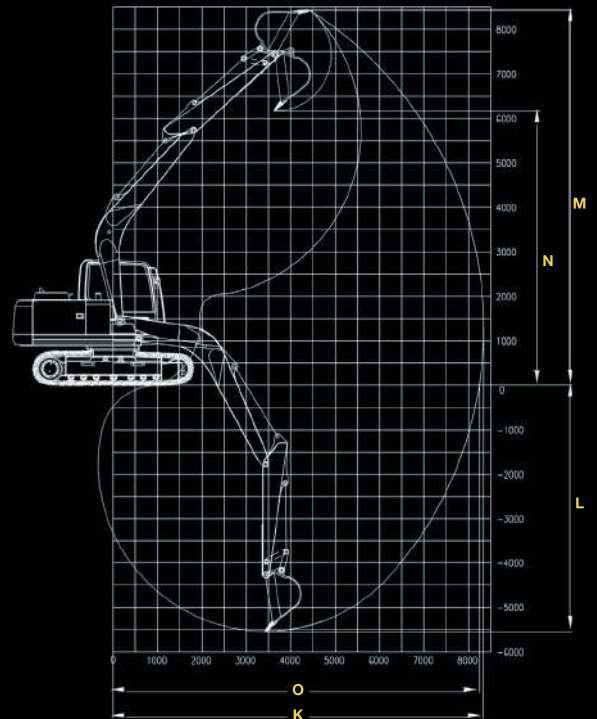
DIMENSÕES



ME130

A. Comprimento total	7.730 mm
B. Altura total	2.870 mm
C. Distância entre a roda guia e motor de translação	2.880 mm
D. Raio, centro de giro até a extremidade traseira	2.400 mm
E. Vão livre do solo até o contrapeso	924 mm
F. Bitola	1.990 mm
G. Largura total	2.490 mm
H. Largura da estrutura superior	2.500 mm
I. Largura da sapata padrão	500 mm
J. Vão livre sobre o solo até o chassi inferior	422 mm
K. Raio máximo de escavação	7.730 mm
L. Profundidade máxima de escavação	5.542 mm
M. Altura máxima de escavação	8.343 mm
N. Altura máxima de descarga	6.160 mm
O. Alcance máximo de escavação ao nível do solo	8.214 mm

Máquina na configuração padrão, reservatório de combustível cheio e operador pesando 80 kg.



EQUIPAMENTO PADRÃO

Motor

Fabricante CUMMINS
Modelo QSF 3.8 C 99

Sistema hidráulico

Bomba dupla de pistões axiais com fluxo variável
Motores hidráulicos de translação
Motor hidráulico de giro

Parte rodante

2 roletes superiores
7 roletes inferiores
Sapatas de 500 mm padrão

Lança e braço

Braço monobloco de 4.600 mm
Braço de penetração de 2.500 mm

Compartimento do operador

Alavancas pilotadas para comando dos movimentos de translação, giro, lança, braço de penetração e caçamba.
Assento do operador com apoio braço, encosto de cabeça e regulagens de posição
Ar condicionado
Display eletrônico para comando e diagnóstico de todas as funções vitais da máquina.
Função auto-idle
Indicação de manutenção
Seleto de modos de trabalho e velocidades eletrônicos

Sistema elétrico

2 baterias de 12 V
2 Faróis dianteiros na lança
2 Faróis dianteiros no topo da cabine

Implemento

Caçamba de 0,56 m³